

## RIPOSIZIONAMENTO A MEMORIA / MEMO REPLACING



Tipo / Type FR FASTER IR  
ORIENTABILE/REVOLVING



Tipo / Type FR FASTER IR  
FISSO/FIXED

### CARATTERISTICHE

- Fascetta a molla in acciaio INOX AISI 316 normalizzato per il fissaggio del gruppo porta-ugello alle tubazioni di dimensioni commerciali da 1", 1" 1/4, 1" 1/2, 2"
- È sufficiente:
  - a) praticare soltanto un foro sul tubo,
  - b) inserire il gruppo porta-ugello dotato di guarnizione di tenuta
  - c) fissare con la fascetta a molla il gruppo porta-ugello al tubo
- Ottima tenuta a pressione fino a 5 bar
- I materiali utilizzati offrono un'elevata resistenza chimica e termica (max 80 °C)
- È possibile montare tutti i nostri ugelli con raccordo da 1/4"

### APPLICAZIONI CONSIGLIATE

- Montaggio di ugelli
- Installazione di manometri
- Derivazione di tubi

### MATERIALI

- Molla: acciaio INOX AISI 316 normalizzato
- Porta-ugello e ghiera filettata: stampate in polipropilene + F.V.
- Sfera porta-ugello: Delrin o stampate in polipropilene + F.V.
- O-RING: NBR o, a richiesta, in Viton

### CHARACTERISTICS

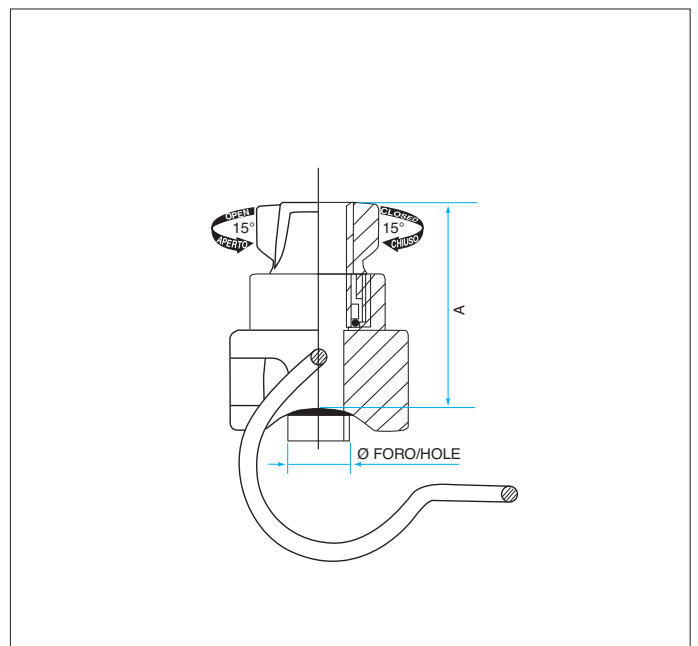
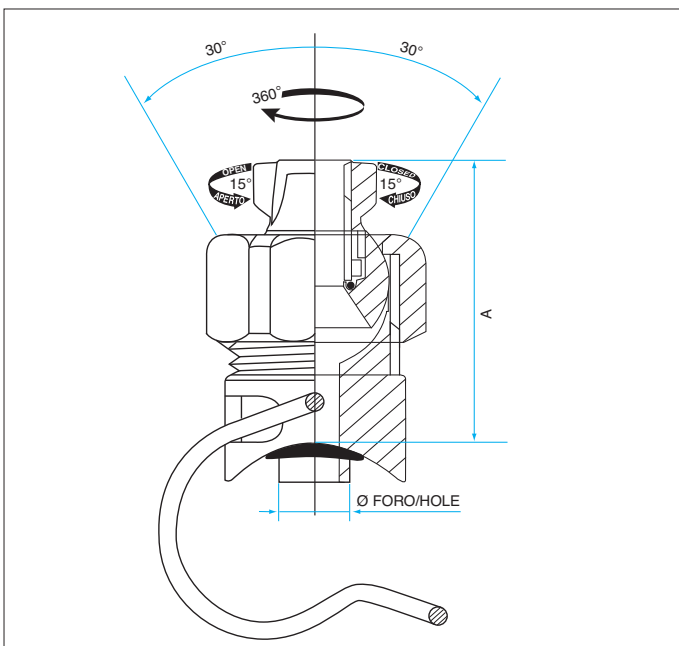
- AISI 316 normalized stainless steel spring clamp to fix nozzle-holder onto 1", 1" 1/4, 1" 1/2, 2" normal sized pipes
- It's enough:
  - a) to make onto pipe one hole only
  - b) to insert the nozzle-holder equipped with a seal
  - c) to hook the nozzle-holder to the pipe by the spring clamp
- Very good seal at pressure up to 5 bar
- The materials can ensure an high chemical and thermic resistance (max 80 °C)
- On these quick clamp connectors can be mounted all our nozzles, having connection from 1/4"

### TYPICAL APPLICATIONS

- Mounting of nozzles
- Installation of manometers
- Pipes offtakes.

### MATERIALS

- Spring clamp: AISI 316 normalized stainless steel
- Nozzle-holder and ring nut: Polypropylene glass filled molded
- Nozzle-holder ball: Delryn or Polypropylene glass filled molded
- O-RING: NBR or Viton, on request



TIPO	TUBO PIPE	SFERA BALL	FORO TUBO HOLE ON PIPE	A
TIPO ORIENTABILE REVOLVING TYPE	1"	1/4" x	Ø 13	58
	1" 1/4	1/4" x	Ø 15-21	58
	1" 1/2	1/4" x	Ø 16-21	58
	2"	1/4" x	Ø 18-21	58

TIPO	TUBO PIPE	RACCORDO USCITA OUTLET CONNECTION	FORO TUBO HOLE ON PIPE	A
TIPO FISSO FIXED TYPE	1"	1/4" x	Ø 9	41
	1" 1/4	1/4" x	Ø 11	41
	1" 1/2	1/4" x	Ø 13	41
	2"	1/4" x	Ø 15	41